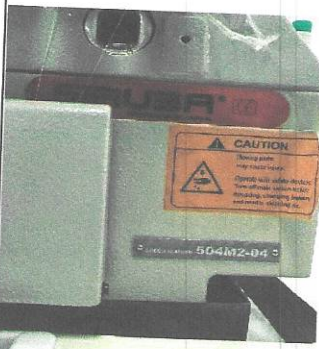






الاختبار اليومي						
اسم الوحدة	يظهر معرفة ومهارة في التصميم والخيطة والتسيج	السنة الدراسية	2024	الفصل الدراسي	الفصل التاريخ	
مخرج التعلم	يلتزم بشروط وإجراءات الامن والسلامة في مكان العمل	معيار الأداء	ينفذ تعليمات وارشادات الامن والسلامة في بيئة العمل			
اسم الدرس	إرشادات وتعليمات الامن والسلامة للعمل	رقم الدرس	الدرس 3			
اسم الطالب/ة	تؤريه	اسم المجموعة	10			
درجة الاختبار					
نتيجة الاختبار					

الدرجات	اسالة الاختبار		
.....			
10		 	السؤال الأول حدد الصور التي توضح إرشادات الامن والسلامه

✓

✗

